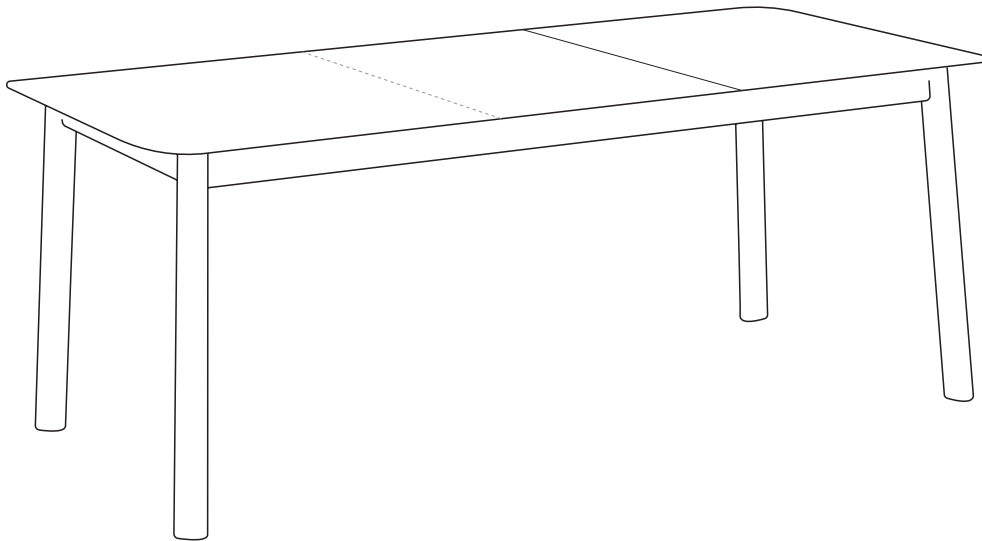




---

# ORON

LFM5155 / LFM5178 / LFM5179



**2**

---

**Important :** à conserver pour de futurs besoins de références, à lire attentivement.

**Important :** keep this manual for future reference, please read carefully.

**Wichtig :** Bitte diese Anleitung für den späteren Gebrauch aufheben und sie aufmerksam lesen.

**Belangrijk :** Te bewaren voor later gebruik, aandachtig lezen.

**Importante :** da conservare per esigenze future di riferimento, da leggere attentamente.

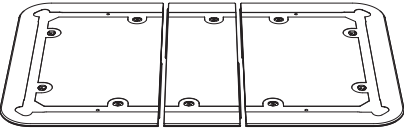
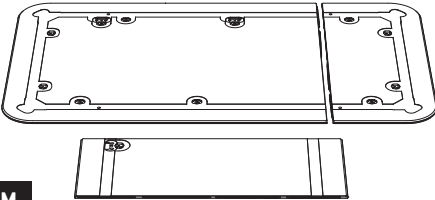
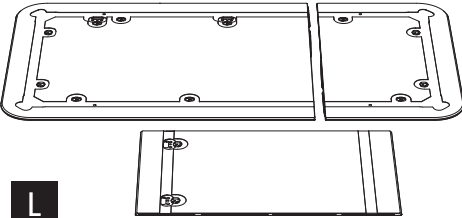
**Importante :** conservar para futuras necesidades de referencia, léase atentamente.



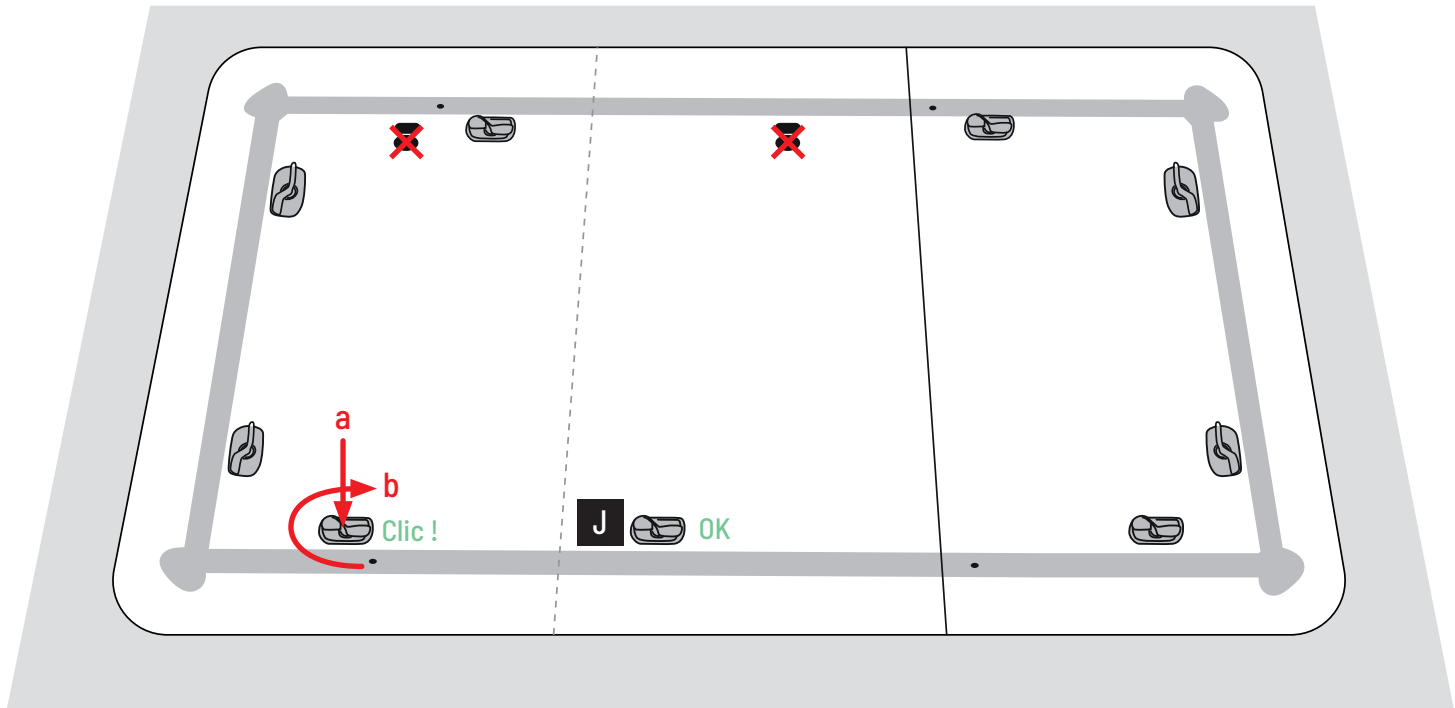
10 min



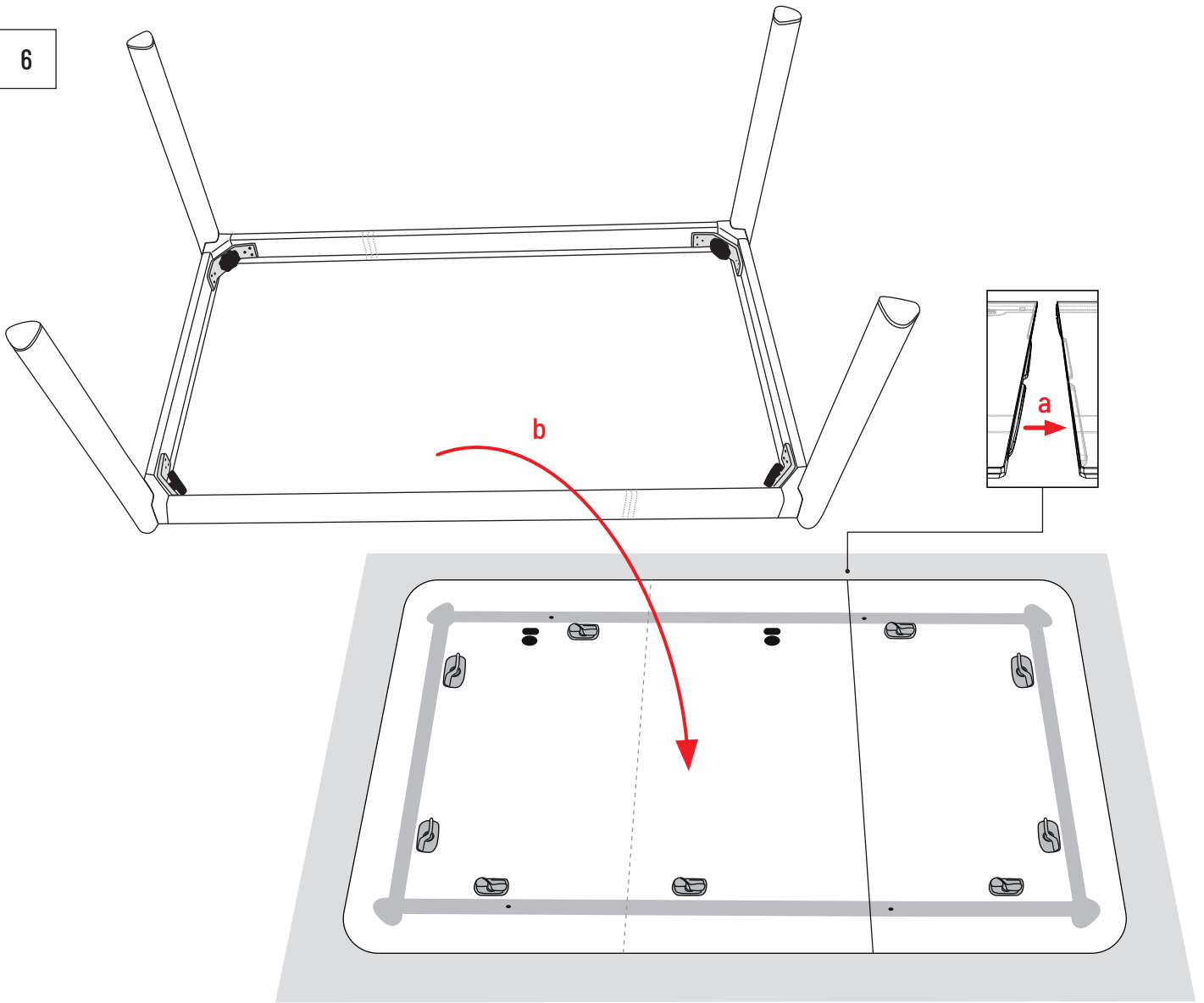
Ce produit est destiné à un usage domestique - This product is designed for domestic use  
Dieses Produkt ist für den Hausgebrauch bestimmt - Dit product is bedoeld voor huishoudelijk gebruik  
Questo apparecchio è destinato a un utilizzo domestico - Este producto está destinado a un uso doméstico

LFM5155	LFM5178	LFM5179
	 <b>M</b>	 <b>L</b>

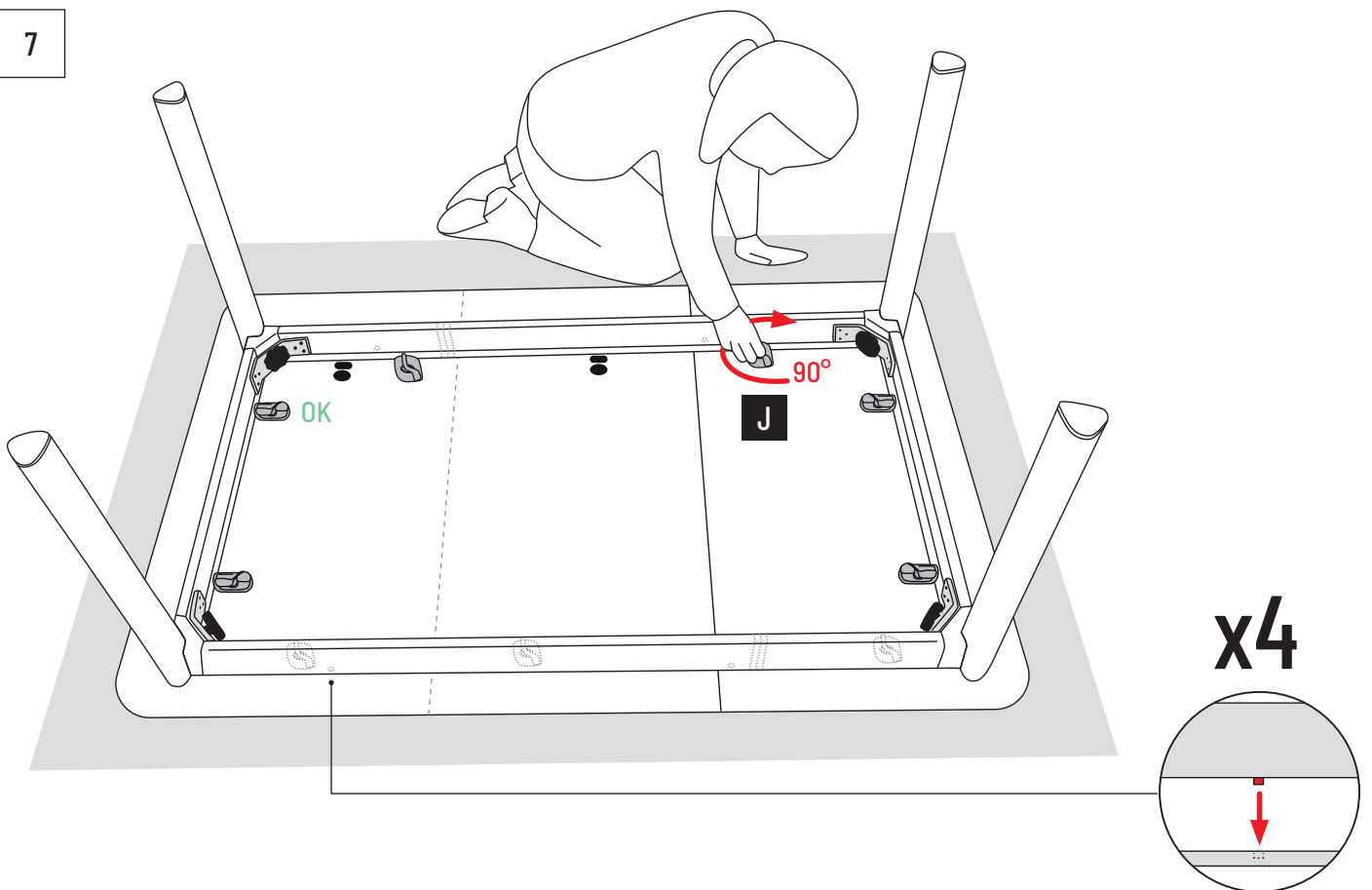
5

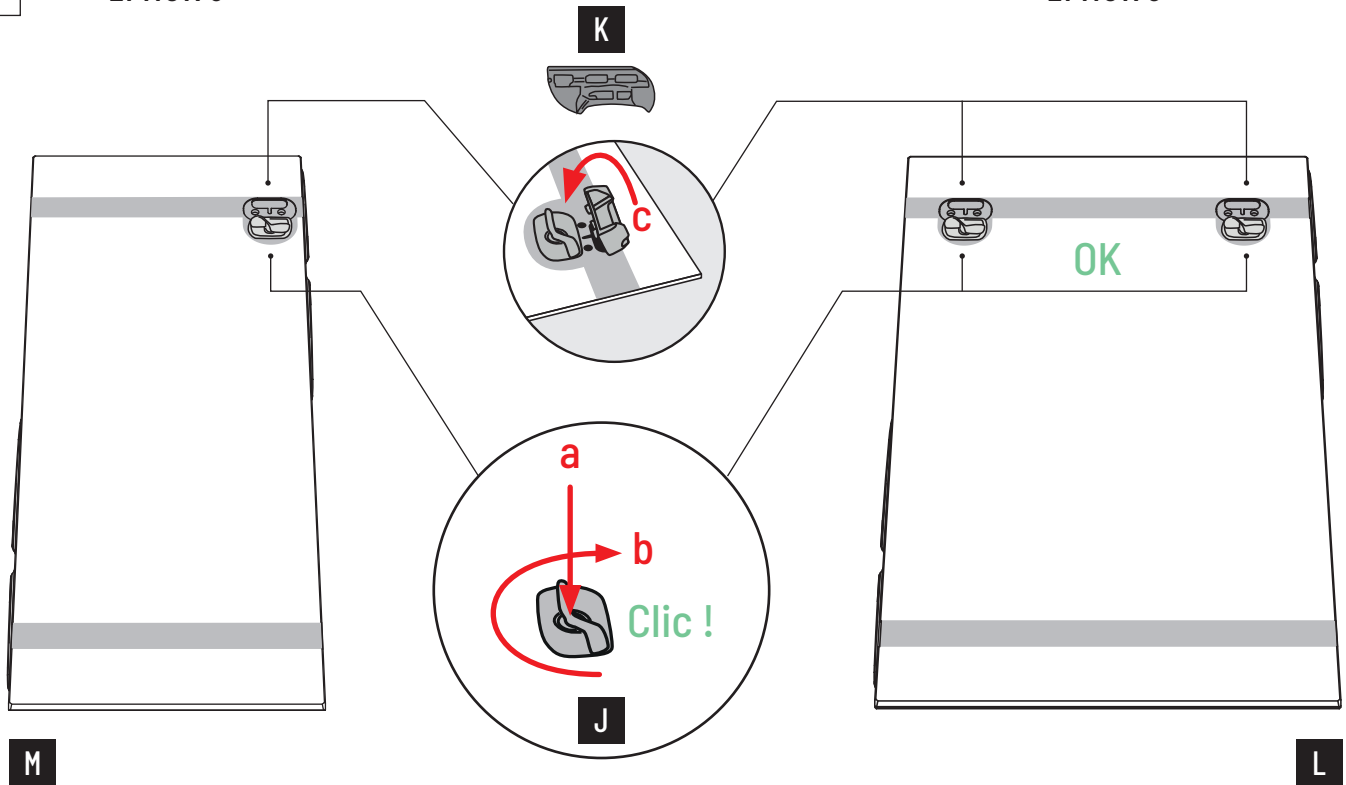


6



7





#### FR - Instructions d'entretien / maintenance

Nettoyer régulièrement le plateau et la structure à l'eau savonneuse à l'aide d'une éponge, **coté non abrasif**.

Afin de prolonger la durée de vie de la table, nous vous conseillons de protéger votre mobilier lorsque vous ne l'utilisez pas.

#### ENG - Care/maintenance instructions

Cleaning frame and tabletop: clean regularly with soapy water, using the **non-abrasive side** of a sponge.

In order to prolong the lifespan of your table, we recommend you protect your furniture when it is not in use.

#### DE - Anweisungen zur Pflege / Instandhaltung

Reinigung des Gestells und der Tischplatte: Regelmäßig mit Seifenwasser und einem Schwamm reinigen, **der nicht scheuert**.

Um die Lebensdauer des Tisches zu verlängern, empfehlen wir Ihnen, Ihre Möbel zu schützen, wenn Sie sie nicht benutzen.

#### NL - Onderhoudsinstructies

Het reinigen van het tafelblad en de tafelpoten: Maak regelmatig schoon met zeepwater en een spons (**gebruik de niet-schurende kant**).

Om de levensduur van de tafel te verlengen, raden wij u aan uw meubelen te beschermen wanneer ze niet worden gebruikt.

#### IT - Istruzioni per la cura / manutenzione

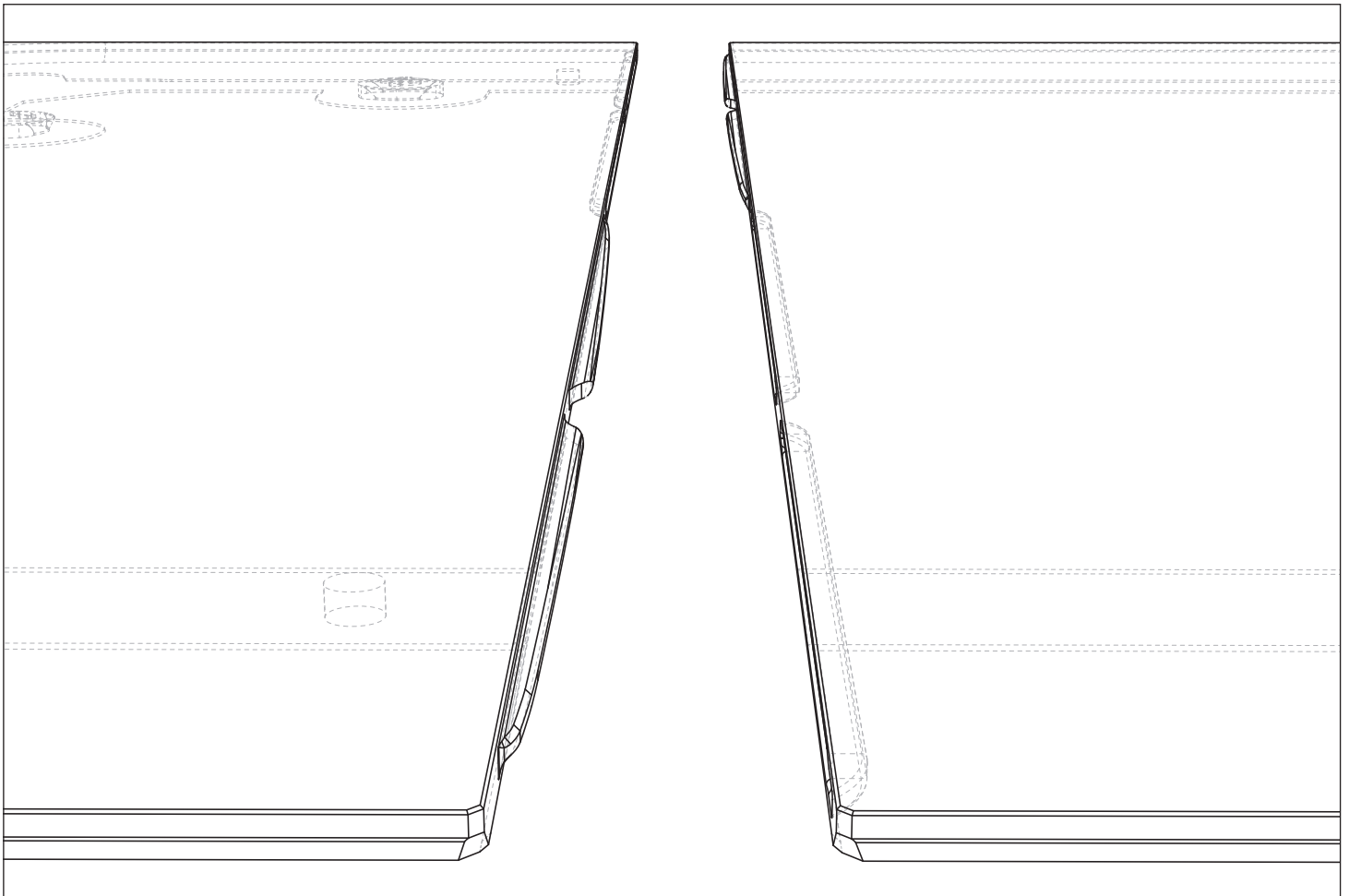
Pulizia della struttura e del piano: pulire regolarmente con acqua e sapone utilizzando una spugna **dal lato non abrasivo**.

Per prolungare la durata di vita del tavolo, vi consigliamo quindi di proteggere il vostro mobile se non lo utilizzate.

#### ES - Instrucciones de mantenimiento

Limpieza de la estructura y del tablero: limpiar, de manera regular, con agua y jabón y con la ayuda de una esponja, **por el lado no abrasivo**.

Con el fin de prolongar la vida útil de la mesa, le aconsejamos que proteja el mobiliario cuando no vaya a usarlo.



## FR

Le HPL (High Pressure Laminate) est un matériau «vivant», l'état du plateau peut donc être amené à varier au fil du temps : légères irrégularités dans le grain ou dans les teintes, modification de l'état de surface ou de sa planéité à l'instar bois.

Tables avec allonge : un brevet spécifique LAFUMA MOBILIER a été développé pour corriger les éventuelles variations de galbes. Il vous suffit de bien positionner les deux parties du plateau l'une en face de l'autre et de les enclencher fermement.

Pour l'entretien de votre mobilier nous vous conseillons de nettoyer à l'eau savonneuse votre table après chaque utilisation (ne pas utiliser de produits à base d'acide, de vinaigre et de chlore).

Vous pourrez constater une usure naturelle du produit dans le temps, nous vous conseillons ainsi de protéger votre mobilier lorsque vous ne l'utilisez pas. Il est conseillé d'appliquer « l'huile 2 en 1 raviveur et anti-UV LAFUMA MOBILIER » pour prévenir et/ou estomper les décolorations du plateau dû aux UV (lune et soleil).

Veillez à ce que l'eau ne stagne pas sur le plateau et pensez à sécher votre table lorsque celle-ci est mouillée.

Pour allonger la durée de vie de votre table, nous vous conseillons de la protéger avec les housses de tables et chaises LAFUMA MOBILIER.

## ENG

HPL (High Pressure Laminate) is a «living» material, over time the state of the top may vary: slight irregularities in the grain or in the colours, modification of the surface state or its flatness like wood.

Extending tables: a specific LAFUMA MOBILIER patent has been developed to correct possible shape variations. Just position the two top parts carefully one against the other and clamp them firmly.

For cleaning your furniture we recommend you wash the table with soapy water after each use (do not use products based on acid, vinegar or chlorine).

You may see natural wear of the product over time, so we recommend you protect your furniture when it is not in use. The application of «LAFUMA MOBILIER 2-in-1 oil, restorer and anti-UV» to prevent and/or lessen discoloration of the top due to UV (sun and moon) is recommended.

Make sure that water does not remain on the top and remember to dry off your table when it is wet.

To improve the lifetime of your table, we recommend you protect it with LAFUMA MOBILIER table and chair covers.

## DE

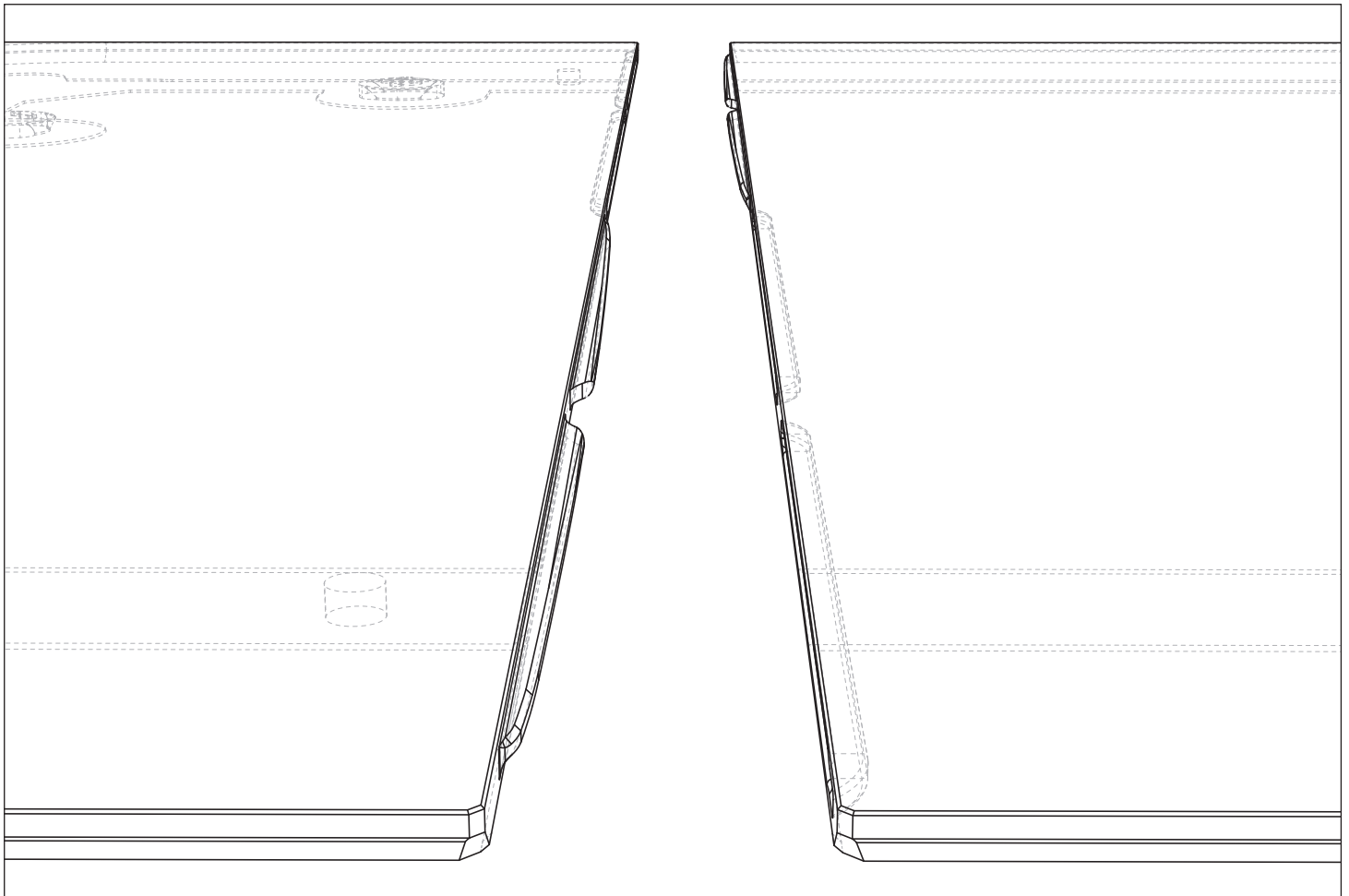
HPL (High Pressure Laminate) ist ein „lebendiges“ Material, der Zustand der Tischplatte kann sich daher im Laufe der Zeit verändern: leichte Unregelmäßigkeiten bei der Maserung oder den Farben, Veränderung des Oberflächenzustands oder der Struktur wie bei Holz.

Ausziehbare Tische: es wurde ein spezielles LAFUMA MOBILIER Patent entwickelt, um Abweichungen bei den Tischrundungen auszugleichen. Legen Sie einfach die beiden Tischplattenteile voreinander und lassen Sie sie fest einrasten.

Für die Pflege Ihrer Möbel raten wir Ihnen, Ihren Tisch nach jedem Gebrauch mit Seifenwasser zu reinigen (keine säurehaltigen Produkte, Essig oder Chlor verwenden). Mit der Zeit werden Sie eine natürliche Abnutzung des Produktes feststellen. Wir empfehlen Ihnen daher, Ihre Möbel zu schützen, wenn Sie sie nicht verwenden. Es wird empfohlen, das „LAFUMA MOBILIER Öl 2 in 1 Auffrischer und UV-Schutz“ aufzutragen, um Verfärbungen der Tischplatten aufgrund von UV-Strahlung (Mond und Sonne) zu verhindern und/oder zu mildern.

Achten Sie darauf, dass kein Wasser auf der Tischplatte stehen bleibt, und denken Sie daran, Ihren Tisch zu trocknen, wenn er nass ist.

Um die Lebensdauer Ihres Tisches zu verlängern, empfehlen wir Ihnen, ihn mit einer LAFUMA MOBILIER Schutzhülle abzudecken.



## NL

De HPL (High Pressure Laminate) is een «levend» materiaal. Het blad kan dus in de loop van de tijd veranderen: kleine onregelmatigheden in de korrel, de kleuren of veranderingen in het oppervlak of de effenheid ervan, net als bij hout.

Uitschuifbare tafels: LAFUMA MOBILIER beschikt over een speciaal patent om eventuele veranderingen in de welvingen te corrigeren. U hoeft alleen de twee delen van het tafelblad tegenover elkaar te plaatsen en ze stevig vast te klikken.

Voor het onderhoud van uw meubel raden we aan de tafel na ieder gebruik te reinigen met zeepwater (gebruik geen producten op basis van zuur, azijn of chloor).

Na verloop van tijd zal het product een natuurlijke slijtage vertonen. Wij raden u dan ook aan uw meubilair te beschermen wanneer u het niet gebruikt. Om verkleuring van het tafelblad door UV-straling te voorkomen/verminderen (maan en zon), wordt de 'LAFUMA MOBILIER 2-in-1 UV-bestendige opfrisolie' aanbevolen.

Let op dat er geen water op het tafelblad blijft liggen en droog de tafel af als deze nat is.

Voor een langere levensduur van de tafel raden we aan deze te beschermen met de hoezen voor tafels en stoelen van LAFUMA MOBILIER.

## IT

L'HPL (High Pressure Laminate) è un materiale vivo, lo stato del piano potrebbe quindi variare nel tempo: leggere irregolarità nella grana o nei colori, modifica della superficie o della relativa levigatezza al pari del legno.

Tavoli allungabili: uno specifico brevetto LAFUMA MOBILIER è stato sviluppato per correggere le eventuali variazioni dei contorni. È sufficiente posizionare bene le due parti del piano una di fronte all'altra e farle scattare saldamente.

Per la manutenzione del vostro tavolo vi consigliamo di pulirlo con acqua e sapone dopo ciascun utilizzo (non utilizzare prodotti a base di acido, aceto e cloro).

Potrete constatare un'usura naturale del prodotto nel tempo, vi consigliamo quindi di proteggere il vostro mobile se non lo utilizzate. Si consiglia di applicare «l'olio 2 in 1 ravvivante e anti-UV LAFUMA MOBILIER» per prevenire e/o cancellare le decolorazioni del piano dovute ai raggi UV (luna e sole).

Far attenzione che l'acqua non ristagni sul piano e provvedere ad asciugare il tavolo quando si bagna.

Per prolungare la durata di vita dei vostri tavoli e delle sedie LAFUMA MOBILIER vi consigliamo di proteggerli con le apposite custodie.

## ES

El HPL (High Pressure Laminate) es un material «vivo», por lo que el estado del tablero puede variar con el tiempo: ligeras irregularidades en el grano o en los tintes, cambio del estado superficial o alteración de su planitud, a semejanza de la madera.

Mesas extensibles: LAFUMA MOBILIER ha desarrollado una patente específica para corregir los posibles combados. Basta con colocar correctamente las dos partes del tablero una frente a la otra y engancharlas firmemente.

Le recomendamos que utilice agua con un poco de jabón para limpiar la mesa tras cada uso (no utilice productos a base de ácido, vinagre o cloro).

Puede producirse un desgaste natural del producto con el paso del tiempo; le aconsejamos que proteja el mobiliario cuando no vaya a usarlo. Se aconseja aplicar el «aceite 2 en 1 revividor y anti-UV LAFUMA MOBILIER» para prevenir y/o mitigar las decoloraciones del tablero debidas a los rayos UV (luna y sol).

Procure que no quede agua estancada sobre el tablero y seque la mesa cuando se haya mojado.

Para prolongar la duración de la mesa, le aconsejamos que la proteja con las fundas para mesas y sillas LAFUMA MOBILIER.



# Lafuma<sup>®</sup>

## MOBILIER

---

### LAFUMA MOBILIER SAS

6 rue Victor Lafuma - 26140 ANNEYRON

Tél. +33 (0)4 75 31 31 31

[lafuma-mobilier.com](http://lafuma-mobilier.com)



Imprimé sur papier recyclé - Printed on recycled paper



<https://quefairedemesdechets.fr>