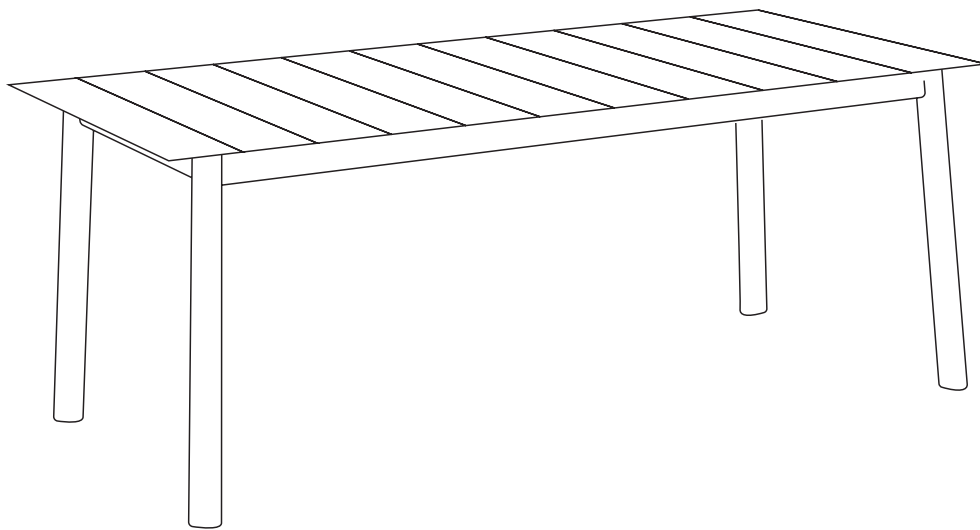




ORON

LFM5180 / LFM5181 / LFM5182



2

Important : à conserver pour de futurs besoins de références, à lire attentivement.

Important : keep this manual for future reference, please read carefully.

Wichtig : Bitte diese Anleitung für den späteren Gebrauch aufheben und sie aufmerksam lesen.

Belangrijk : Te bewaren voor later gebruik, aandachtig lezen.

Importante : da conservare per esigenze future di riferimento, da leggere attentamente.

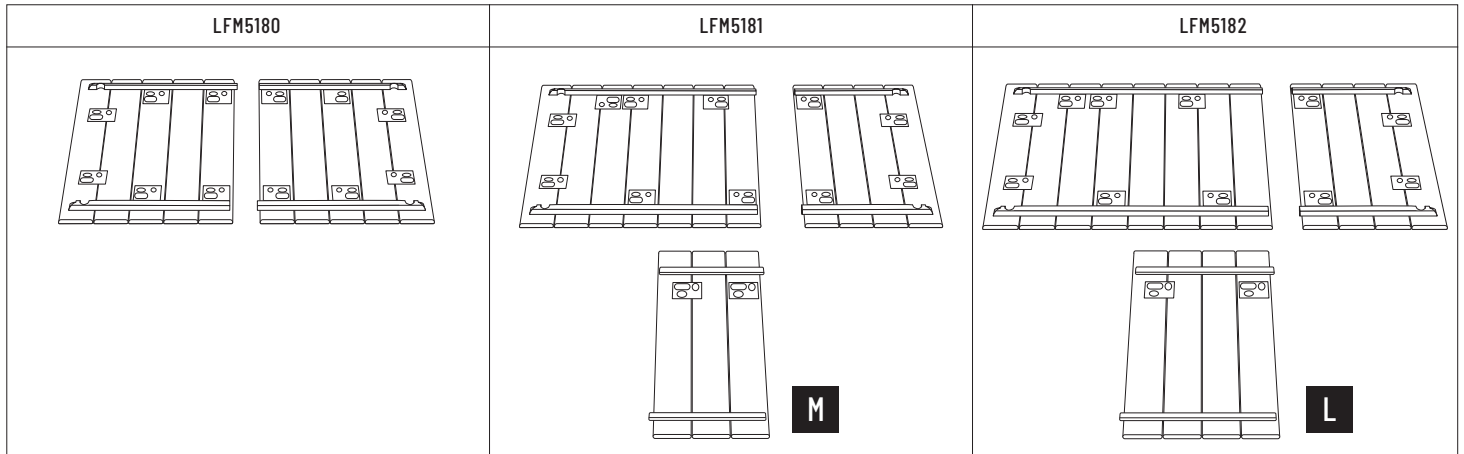
Importante : conservar para futuras necesidades de referencia, léase atentamente.



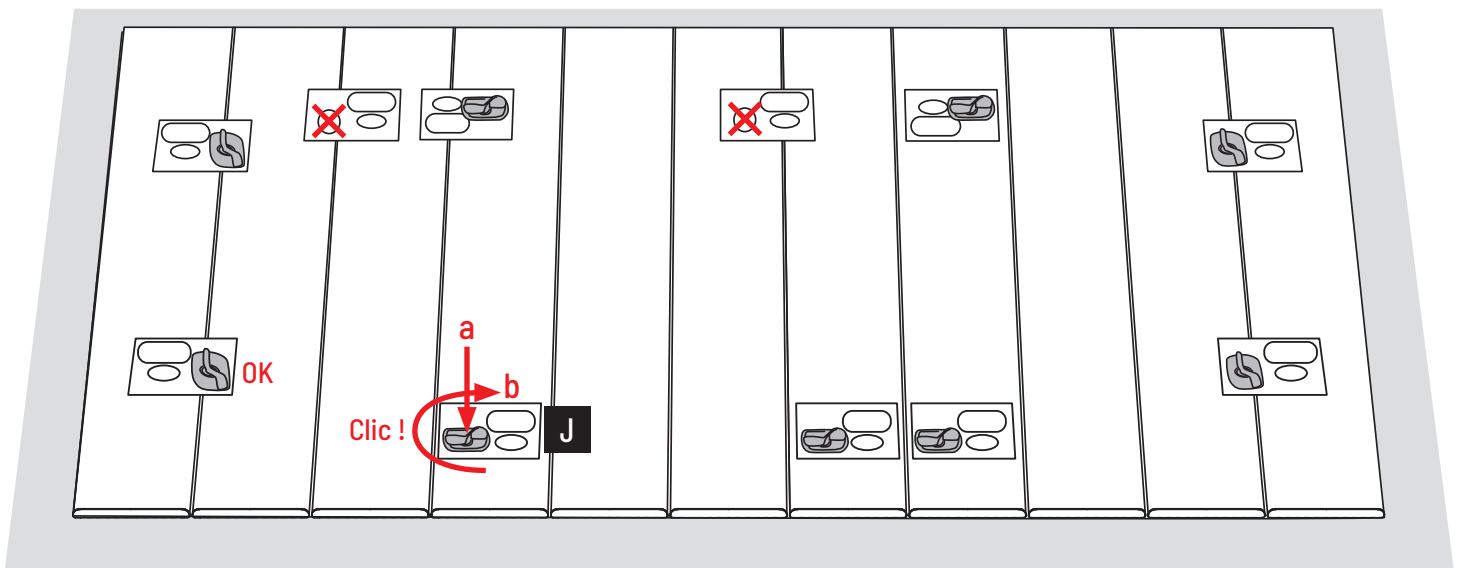
10 min



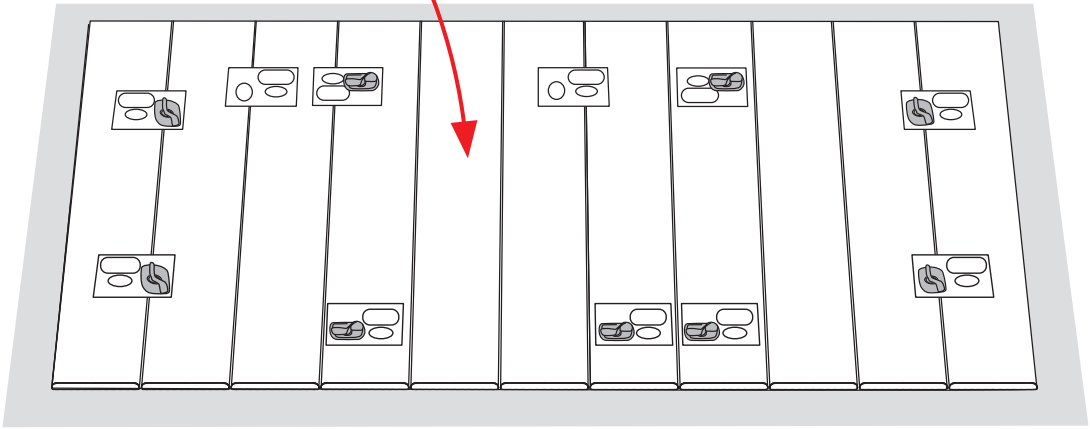
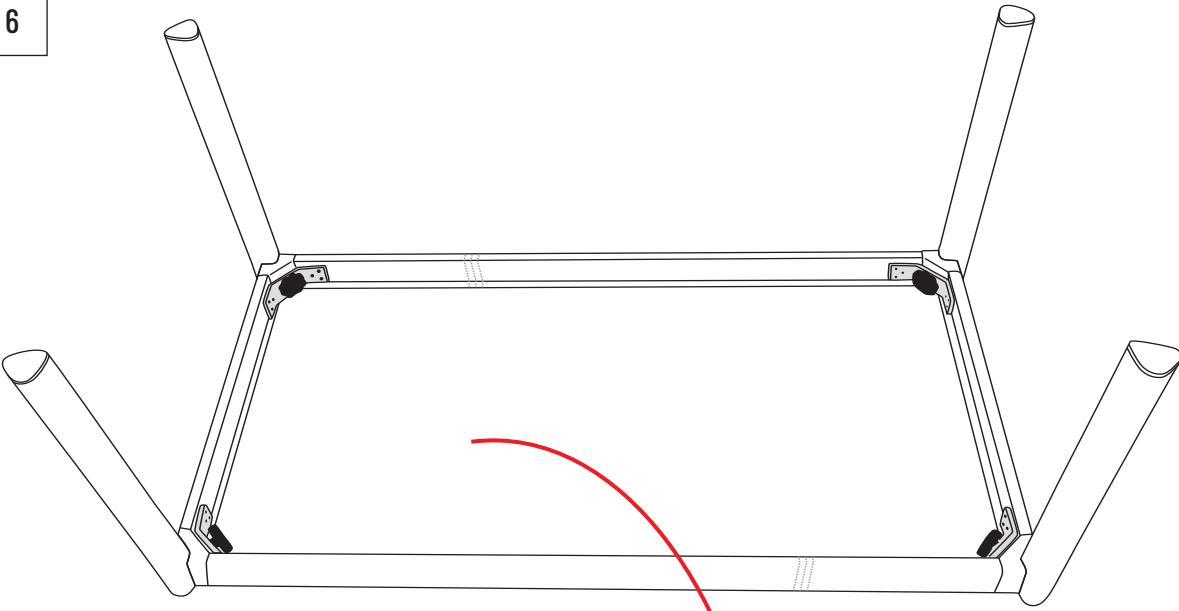
Ce produit est destiné à un usage domestique - This product is designed for domestic use
Dieses Produkt ist für den Hausgebrauch bestimmt - Dit product is bedoeld voor huishoudelijk gebruik
Questo apparecchio è destinato a un utilizzo domestico - Este producto está destinado a un uso doméstico



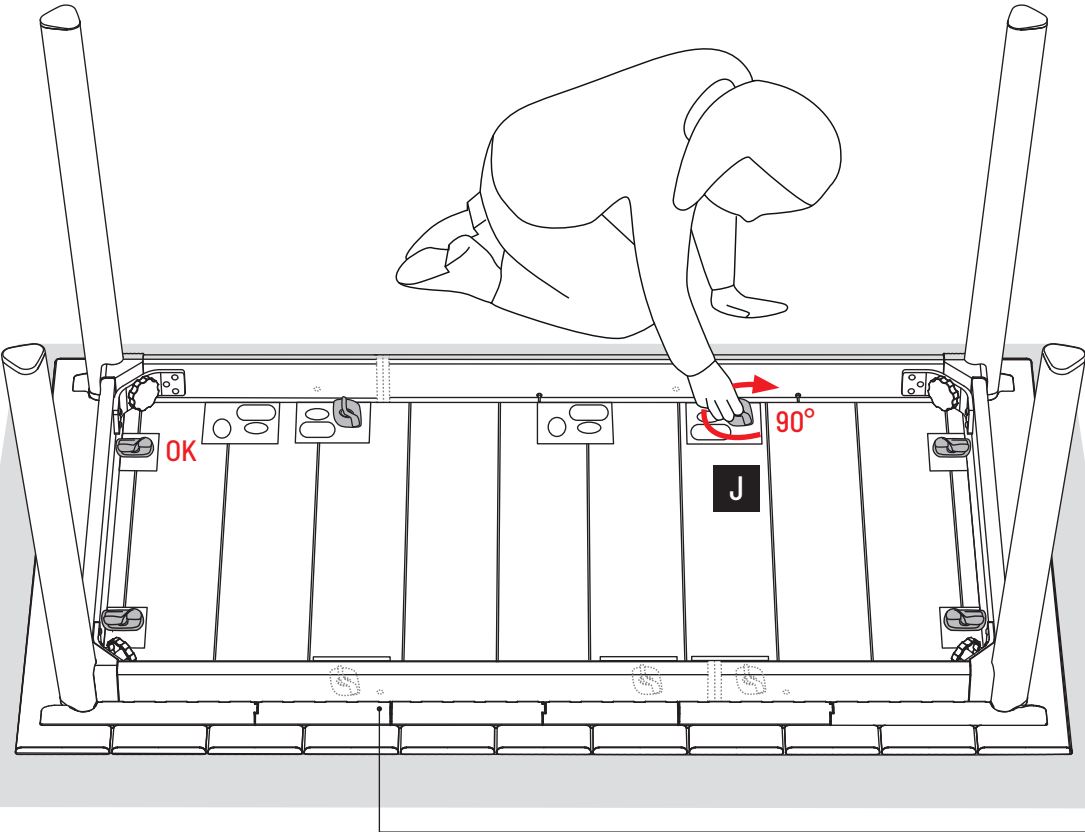
5



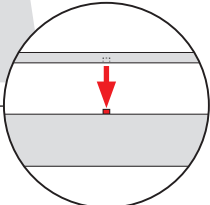
6



7



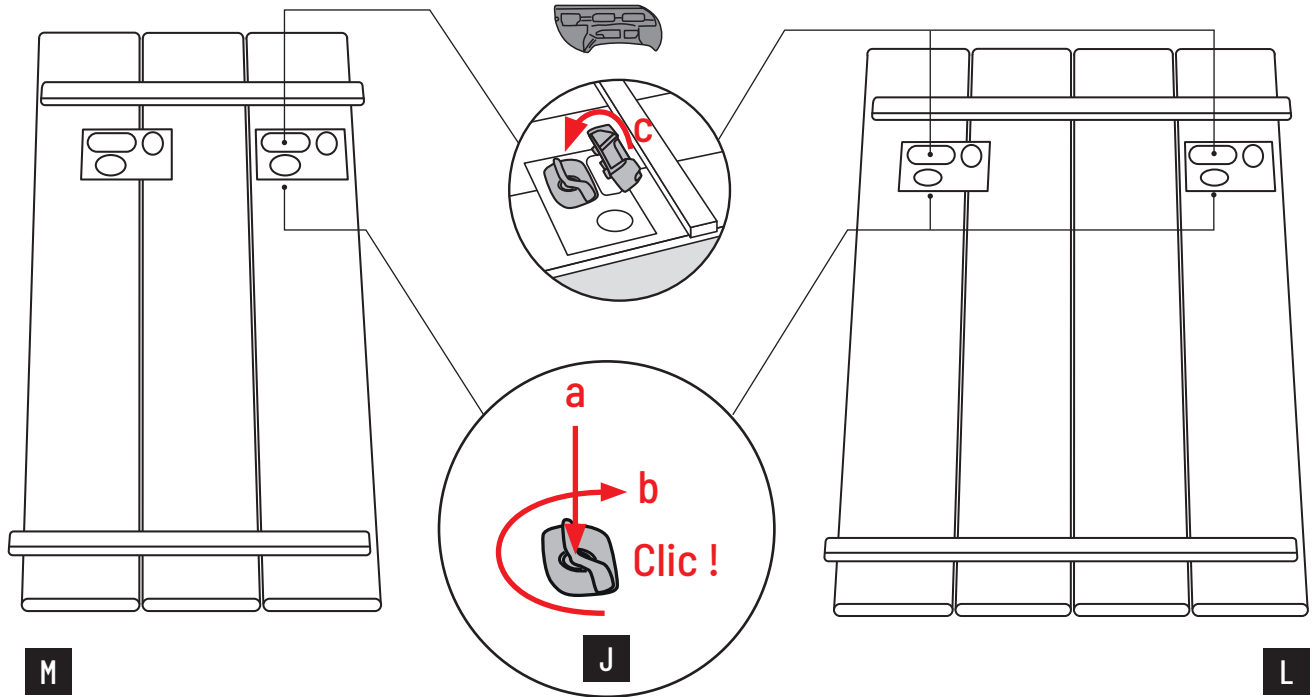
x4



LFM5181

K

LFM5182



FR - Instructions d'entretien / maintenance

Nettoyer régulièrement le plateau et la structure à l'eau savonneuse à l'aide d'une éponge, **coté non abrasif**.

Vous pourrez constater une usure naturelle du produit dans le temps, nous vous conseillons ainsi de protéger votre mobilier lorsque vous ne l'utilisez pas. Pour allonger la durée de vie de votre table, nous vous conseillons de la protéger avec les housses de tables et chaises LAFUMA MOBILIER.

ENG - Care/maintenance instructions

Cleaning frame and tabletop: clean regularly with soapy water, using the **non-abrasive side** of a sponge.

You may see natural wear of the product over time, so we recommend you protect your furniture when it is not in use. To improve the lifetime of your table, we recommend you protect it with LAFUMA MOBILIER table and chair covers.

DE - Anweisungen zur Pflege / Instandhaltung

Reinigung des Gestells und der Tischplatte: Regelmäßig mit Seifenwasser und einem Schwamm reinigen, **der nicht scheuert**.

Mit der Zeit können Sie eine natürliche Abnutzung des Produkts feststellen. Wir empfehlen Ihnen daher, Ihre Möbel zu schützen, wenn Sie sie nicht verwenden. Um die Lebensdauer Ihres Tisches zu verlängern, empfehlen wir Ihnen, ihn mit einer LAFUMA MOBILIER Schutzhülle abzudecken.

NL - Onderhoudsinstructies

Het reinigen van het tafelblad en de tafelpoten: Maak regelmatig schoon met zeepwater en een spons (**gebruik de niet-schurende kant**).

Na verloop van tijd zal het product een natuurlijke slijtage vertonen. Wij raden u dan ook aan uw meubilair te beschermen wanneer u het niet gebruikt. Voor een langere levensduur van de tafel raden we aan deze te beschermen met de hoezen voor tafels en stoelen van LAFUMA MOBILIER.

IT - Istruzioni per la cura / manutenzione

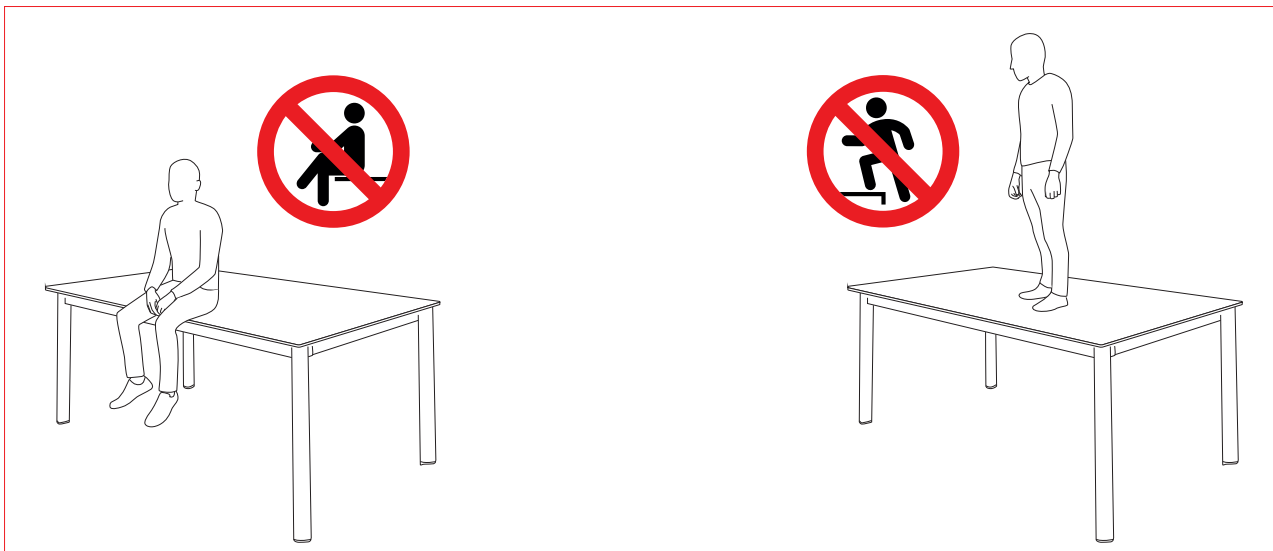
Pulizia della struttura e del piano: pulire regolarmente con acqua e sapone utilizzando una spugna **dal lato non abrasivo**.

Potrete constatare un'usura naturale del prodotto nel tempo, vi consigliamo quindi di proteggere il vostro mobile se non lo utilizzate. Per prolungare la durata di vita dei vostri tavoli e delle sedie LAFUMA MOBILIER vi consigliamo di proteggerli con le apposite custodie.

ES - Instrucciones de mantenimiento

Limpieza de la estructura y del tablero: limpiar, de manera regular, con agua y jabón y con la ayuda de una esponja, **por el lado no abrasivo**.

Puede producirse un desgaste natural del producto con el paso del tiempo; le aconsejamos que proteja el mobiliario cuando no vaya a usarlo. Para prolongar la duración de la mesa, le aconsejamos que la proteja con las fundas para mesas y sillas LAFUMA MOBILIER.



FR
Donnez ou recyclez vos meubles.



Association

ou



Magasin

ou



Déchèterie



Magasin

ou



Déchèterie