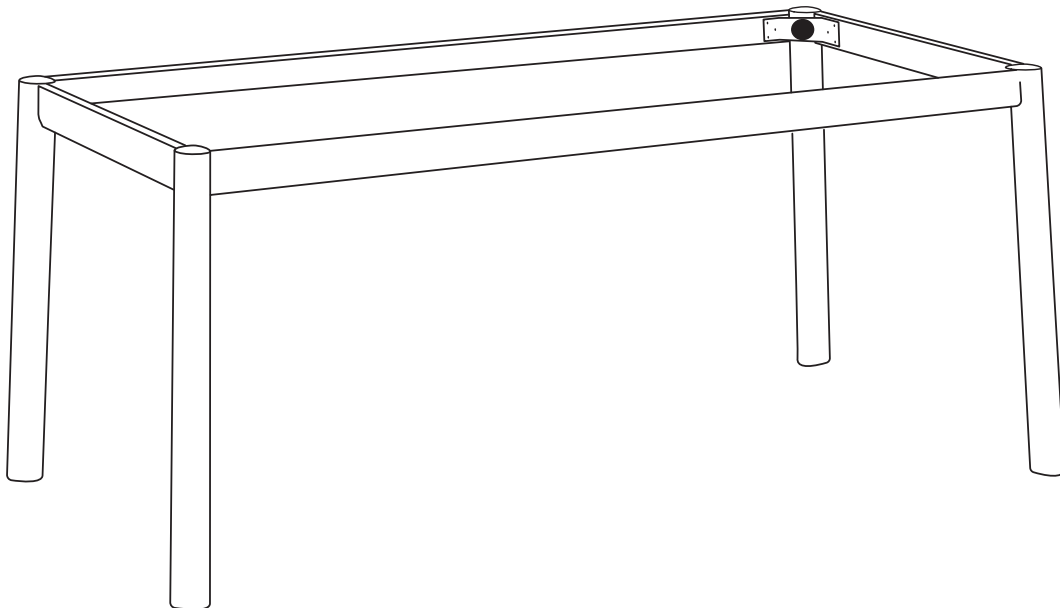




ORON

LFM5155 / LFM5178 / LFM5179 / LFM5180 / LFM5181 / LFM5182



1

Important : à conserver pour de futurs besoins de références, à lire attentivement.

Important : keep this manual for future reference, please read carefully.

Wichtig : Bitte diese Anleitung für den späteren Gebrauch aufheben und sie aufmerksam lesen.

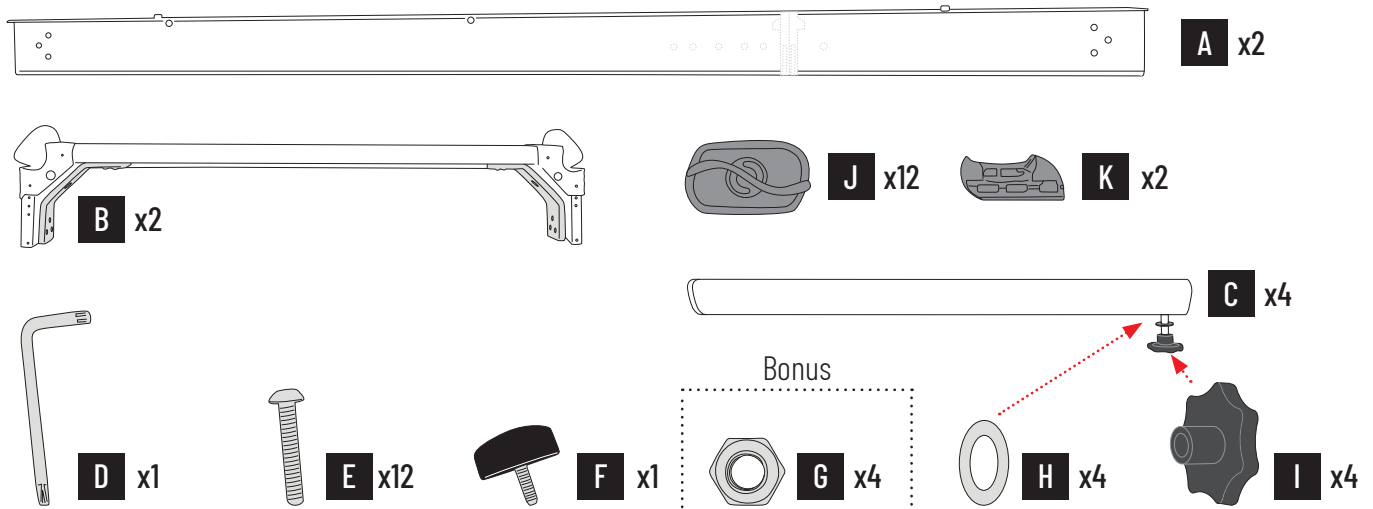
Belangrijk : Te bewaren voor later gebruik, aandachtig lezen.

Importante : da conservare per esigenze future di riferimento, da leggere attentamente.

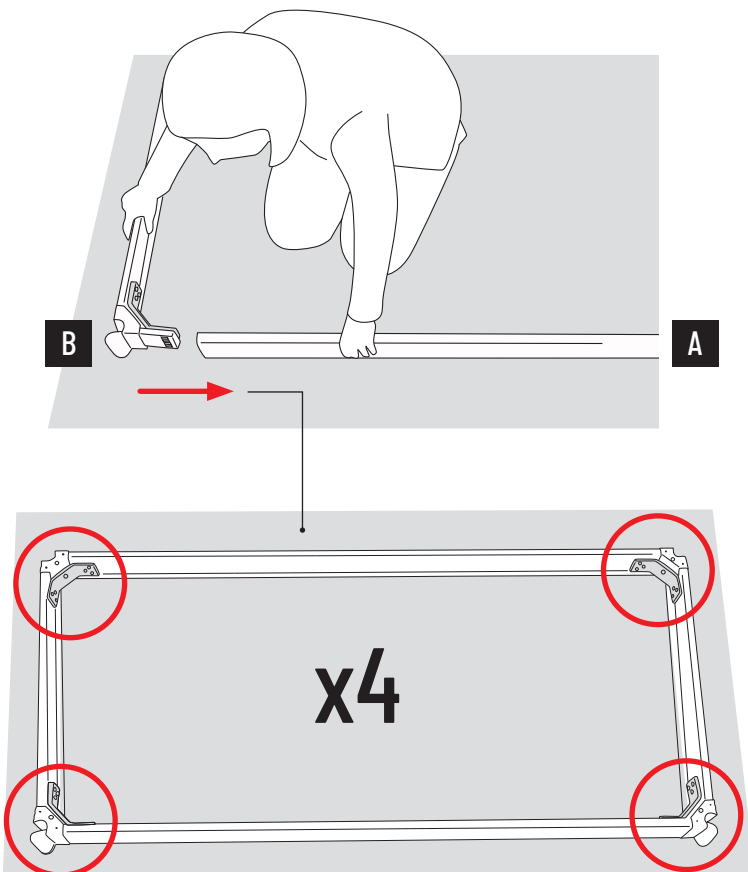
Importante : conservar para futuras necesidades de referencia, léase atentamente.



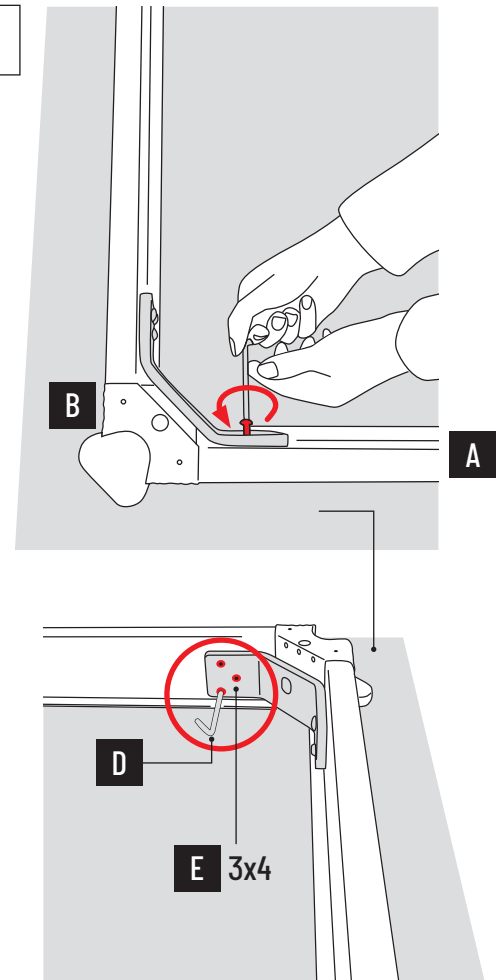
Ce produit est destiné à un usage domestique - This product is designed for domestic use
Dieses Produkt ist für den Hausgebrauch bestimmt - Dit product is bedoeld voor huishoudelijk gebruik
Questo apparecchio è destinato a un utilizzo domestico - Este producto está destinado a un uso doméstico



1

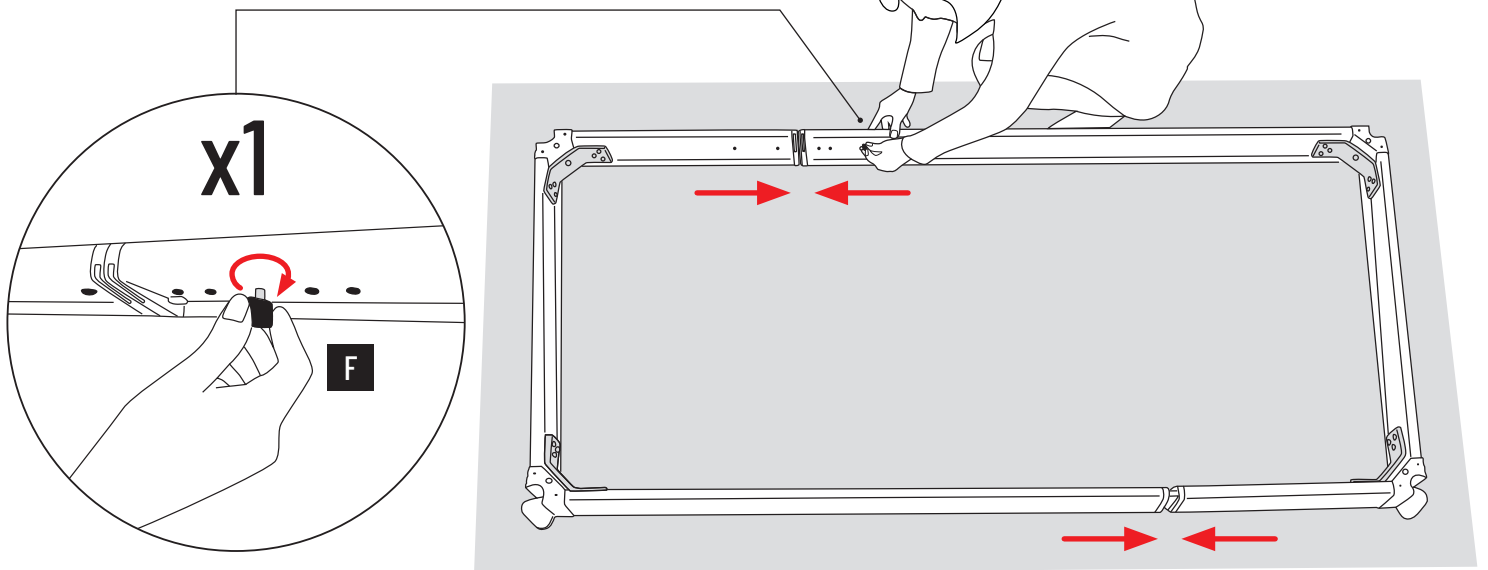


2

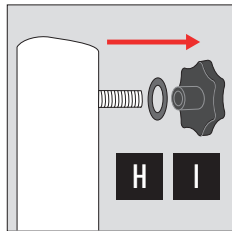
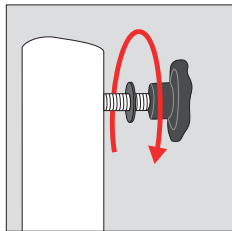


3

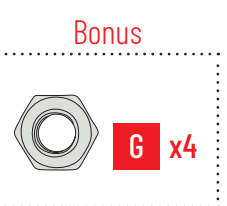
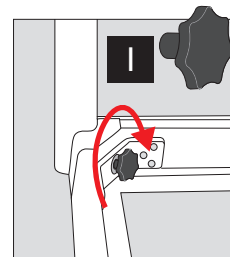
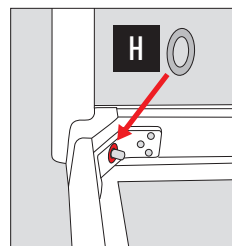
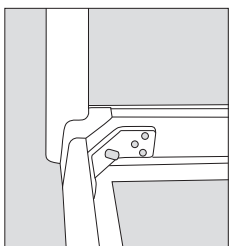
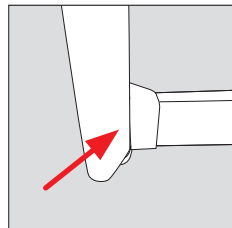
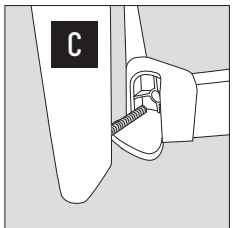
LFM5178 / LFM5179 / LFM5181 / LFM5182



4



x4



Si votre sol n'est pas plat, remplacez «I» par «G» - If your floor is not flat, change «I» to «G»
 Wenn Ihr Boden nicht eben ist, ersetzen Sie «I» durch «G» - Als uw vloer niet vlak is, vervangt u «I» door «G»
 Se il vostro pavimento non è piatto, sostituire «I» con «G» - Si su suelo no es plano, sustituya «I» por «G»

Lafuma[®]

MOBILIER

LAFUMA MOBILIER SAS

6 rue Victor Lafuma - 26140 ANNEYRON

Tél. +33 (0)4 75 31 31 31

lafuma-mobilier.com



Imprimé sur papier recyclé - Printed on recycled paper



FR
Donnez ou recyclez
vos meubles.



Association

ou



Magasin

ou



Déchèterie



<https://quefairedemesdechets.fr>